



ALMETAX
MANUFACTURING CO., LTD. 

アルミをコアに世界の未来をデザイン

大阪本社
〒531-6130 大阪市北区大淀中1丁目1番30号
梅田スカイビルタワーウエスト30階

東京支店
〒162-0832 東京都新宿区岩戸町17番地
文英堂ビル5階

01.1.1000



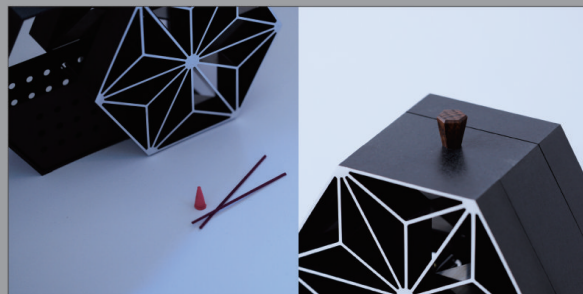
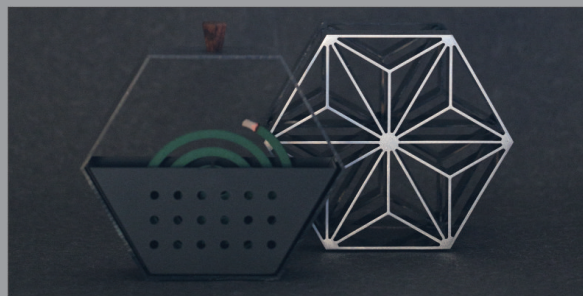
ROKU



ROKU

アルミお香ホルダー

伝統美をアルミで未来につなぐ

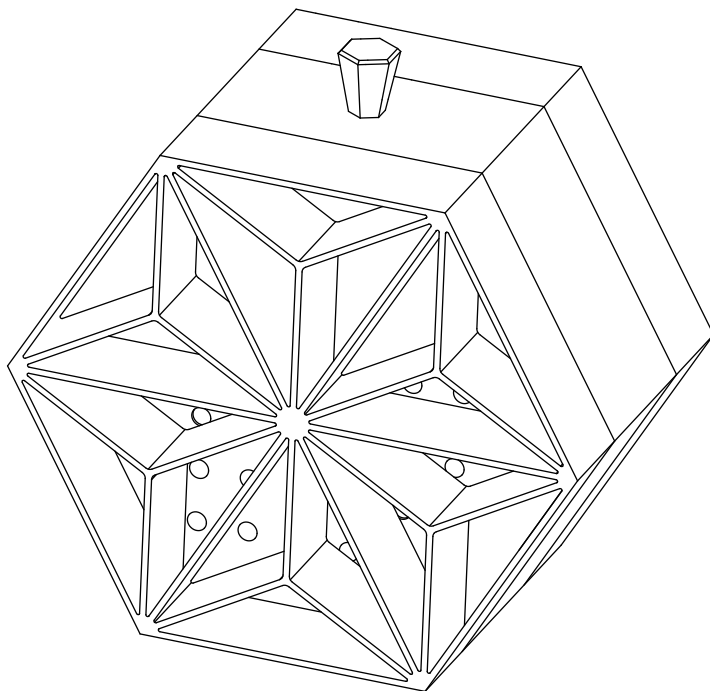


SIZE
W180×D111×H156(mm) / 約 1 kg

MATERIAL
アルミニウム (A6063) オーク (ウイスキー樽再生材) スチール (SPCC)

FINISH
アルマイト (ストーン調仕上げ)

COLOR
テクスチャーブラック



ROKU

アルミお香ホルダー

取扱説明書

お客様保存用

保証書付き

このたびは、ROKU をお買い上げいただき、まことにありがとうございます。

取扱説明書には、製品を安全にお使いいただくための注意事項や使用方法などを記載しています。

- ご使用前に「安全上のご注意」を必ずお読みいただき、正しくお使いください。
- 説明書に記載されていない方法や部品を使用したことによる事故や損害については、当社では責任を負えません。また、その使用が原因で故障が生じた場合は、製品保証の対象外となります。
- 取扱説明書はお読みになった後も、大切に保管してください。
- 記録表は「販売店」などの記入をお確かめください。
- この製品は、日本国内専用です。

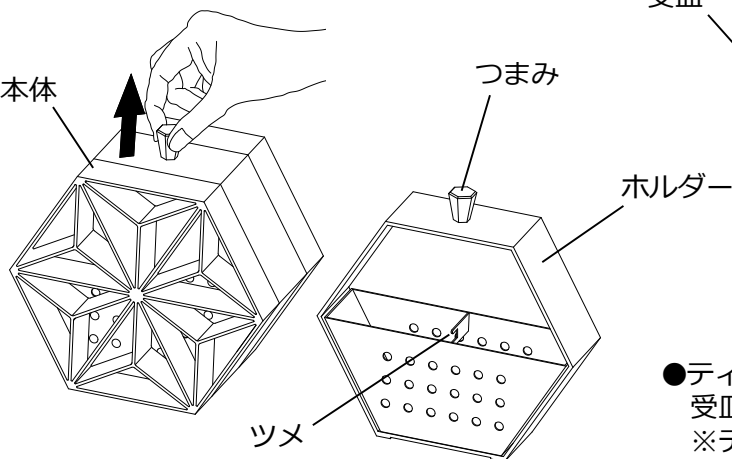
使用上のご注意

製品を安全にお使いいただくために、ご使用前に必ずお読みになってからお使いください。

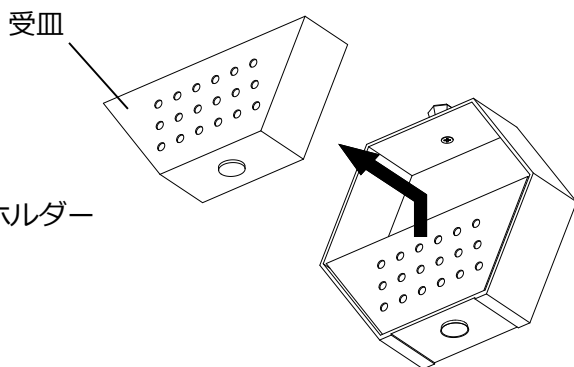
- 必ず、平らで安定した場所へ設置してください。
- 換気の良い場所に設置してご使用ください。
- 蚊取線香・お香・ティーキャンドルの燃焼中は、本製品を移動しないでください。
- 蚊取線香・お香・ティーキャンドルの燃焼中は、絶対にそばを離れないでください。
- 蚊取線香・お香・ティーキャンドルへの点火は、着火ライター等を使用し火傷に十分ご注意ください。
- 蚊取線香・お香・ティーキャンドルの燃焼中は、本体・ホルダーまで熱が広がります。火傷のおそれがありますので本製品には触れないでください。
- 蚊取線香に2ヶ所以上点火したり、2個同時の点火等はしないでください。また、蚊取線香とお香の同時使用はしないでください。
- スティックタイプのお香を使用するときは、製品に接触しない長さのものをご使用ください。
- 使用後は灰が冷めてからその都度、灰を捨ててください。
- 定期的に各部の破損、損傷等がないことをご確認ください。異常が生じた際は直ちにご使用をおやめください。
- 本製品を持ち運ぶ際は、本体部をしっかり持ってください。
- 燃えやすいもののそばで使用しないでください。
- 高温多湿な場所でのご使用・保管は腐食等の原因となります。
- 小児やペットの手の届かない所でご使用ください。
- 直射日光を避け、湿気の少ない涼しい場所で小児の手の届かない所に保管してください。

各部名称とご使用方法

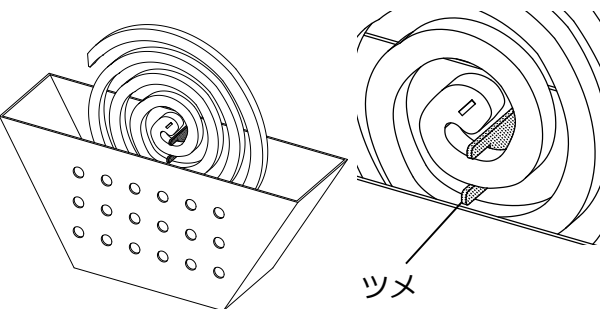
- ホルダーの外し方
つまみを持ち、上に持ち上げて外してください。



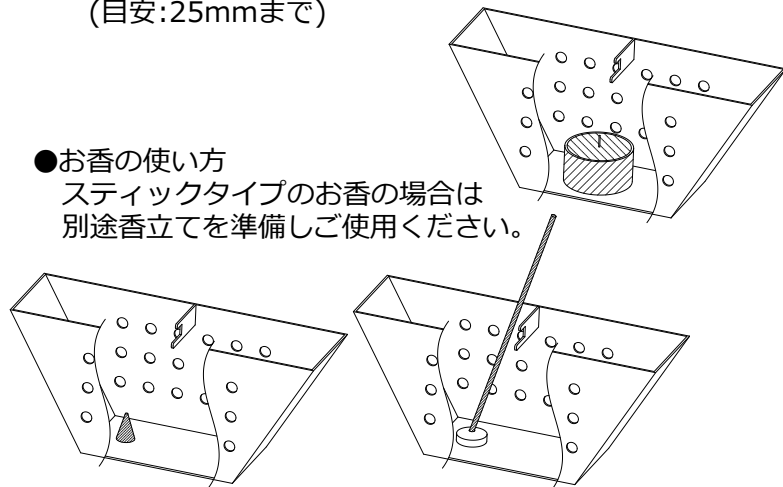
- 受皿の外し方
少し上に持ち上げた後
手前にずらして外してください。



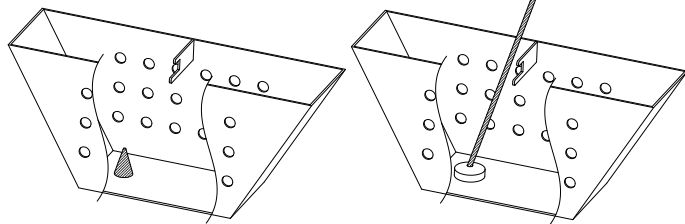
- 蚊取線香の使い方
受皿のツメに蚊取線香をはさんで
ご使用ください。
※蚊取線香の大きさ、種類により
使用できないものがあります。



- ティーキャンドルの使い方
受皿の中にティーキャンドルを入れてご使用ください。
※ティーキャンドルは高さの低いものをご使用ください。
(目安:25mmまで)



- お香の使い方
スティックタイプのお香の場合は
別途香立てを準備しご使用ください。



安全上のご注意

製品を安全にお使いいただき、お客様の危害や損害を未然に防止するためのものです。必ずお読みになってからお使いください。

⚠ 注意 傷害や財産損害が発生するおそれがある内容

⊘ してはいけない内容

❗ 実行しなければならない内容

⚠ 注意

- ⊘ 本製品の用途以外の使い方をしないでください。
- ⊘ 製品の改造および部品の追加や部品を変更して使用しないでください。故障や破損またはケガの原因となるおそれがあります。
- ❗ つまみのネジが緩んだ場合は、締め直してください。そのままの使用になると製品が脱落してケガのおそれがあります。
- ⊘ 製品先端の角部には注意してください。衣服や手に引っかかると、ケガや服の破けの原因になります。
- ⊘ 製品の製造工程上、鋭利な箇所があります。指を滑らせたりしますとケガのおそれがあります。安全のため、取扱いには十分ご注意ください。
- ⊘ 小さなお子様やペットがいる環境下、不特定多数の方が触れる可能性がある環境下でのご使用は思わぬ事故につながるおそれがあります。設置場所・ご使用方法には十分ご注意ください。

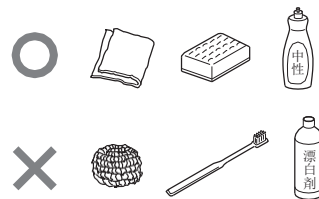
お手入れ

長期間清掃せず放置すると、表面に付着した汚れが腐食やシミ、塗装剥がれの原因となります。汚れが軽いうちに清掃してください。

金属製品のため、お手入れの仕方によっては永くご使用いただくことが可能です。金属特有のエイジングもお楽しみください。

お手入れ方法

- お手入れは、柔らかい布やスポンジなど、製品に傷がつかないモノを使用し、水洗いで落とし、その後に乾いた布でから拭きをしてください。
金属たわしなどでこすると、表面に傷がつき、腐食のもとになりますので使用しないでください。
また、水洗いでとれない場合は、中性洗剤でふき取り、洗剤が残らないよう水で十分洗い流し、その後に乾いた布でから拭きをしてください。
- 漂白剤、硫酸、塩酸などは絶対に使用しないでください。
変色や劣化のおそれがあります。
- 塗装面にセロテープ、ガムテープを貼らないでください。
剥がした後、汚れるおそれがあります。



お手入れの注意点

- お手入れは、定期的に行ってください。
- ひどい汚れを落とす場合でも、強酸・強アルカリ・シンナー・ベンジンなどの有機溶剤、または石油系などを使用しないでください。変色、劣化の原因になることがあります。

製品保証書

本書は、当社の製品に関し、ここに記載の保証期間・保証内容の範囲において無償で修理を行うことをお約束するものです。保証期間中に損傷などの不具合(以下、「不具合」といいます)が発生した場合には、お求めの取扱い店、または当社担当窓口にご相談ください。

●保証期間

通常的环境下において、製品の購入完了日から起算して1年間とします。

●保証内容

取扱説明書の注意書きに基づく適正なご使用状態で、保証期間内に不具合が発生した場合には、下記に例示する免責事項を除き無償で修理・交換いたします。

●免責事項(保証期間内でも、次の様な場合には、有償での修理・交換となります。)

- ①当社指示のない管理、メンテナンスなどに起因する不具合(例えば、「台所用合成洗剤(液性:中性)以外のクリーニング剤を使用したことによる変色や腐食」)
 - ②製品の経年劣化(変質、変色など)、またはこれらに伴うサビ・カビ、またはその他の不具合
 - ③製品周辺の自然環境、住環境などに起因する腐食、またはその他の不具合(例えば「塩害による腐食。大気中の砂塵、煤煙、金属粉、亜硫酸ガス、アンモニア、車の排気ガスなどが付着して起きる腐食」、「異常な高温・低温・多湿による、膨張・ひび割れ・伸縮・ねじれ」などの不具合)
 - ④製品、または部品の材料特性に伴う現象(例えば、塗装工程での若干の色ムラや柄のバラつきなど)
 - ⑤実用化されている技術では、予測することが不可能な現象、またはこれが原因で生じた不具合
 - ⑥犬、猫、鳥、鼠などの小動物、またはつるや根などの植物に起因する不具合・虫害
 - ⑦購入後の調整不備や適切な維持管理を行わなかった場合、および購入後の移動・移設による損傷、または故意による不具合
 - ⑧お客様もしくは、第三者の故意、過失、不当な組み立て、取り付け、修理、改造(必要部品の取り外しを含む)に起因する不具合
 - ⑨本来の使用目的以外の用途に使用された場合の不具合、または使用目的と異なる使用方法による場合の不具合
 - ⑩犯罪などの不法な行為に起因する、破損や不具合
 - ⑪製品の構成部材の一部でも、当社が供給した以外のモノによる不具合
 - ⑫保証書の提出がない場合、または保証書に記入漏れや虚偽の記載がある場合
 - ⑬製品の汚れやサビ・カビなど、通常のお手入れ不足による不具合
 - ⑭凍結による故障および損傷
- * 保証期間経過後の修理、交換などは有償での対応といたします。
- * 修理、交換などのアフターメンテナンスに関しては、ご購入された販売店様、または当社窓口までお問合せください。
- * この「製品保証について」は、お客様の法律上の権利を制限するものではありませんので、保証期間経過後の修理についてご不明の場合は、当社窓口までお問合せください。
- * 当保証は日本国内に適用されるものとしますが、日本国外に納品されたものについては、適用されないものとします。

記録表(保守のための記録)

製品名	お 客 様	お名前	様
販売店		ご住所	
購入日		電話番号	

