

オリジナルクリアデッキ

◆クリアデッキの特徴

デッキ材として人口木材（無垢材）を使用する事により、木調を表現しており、また見切り材を無くすことによりデッキ端部を強調し意匠性を向上しております。人口木材なので環境にも優しい仕様となっております。天然木に比べ、経年劣化が非常に少ない素材です。



デッキ色調：WJ08（薄茶）、WJ10（濃茶）

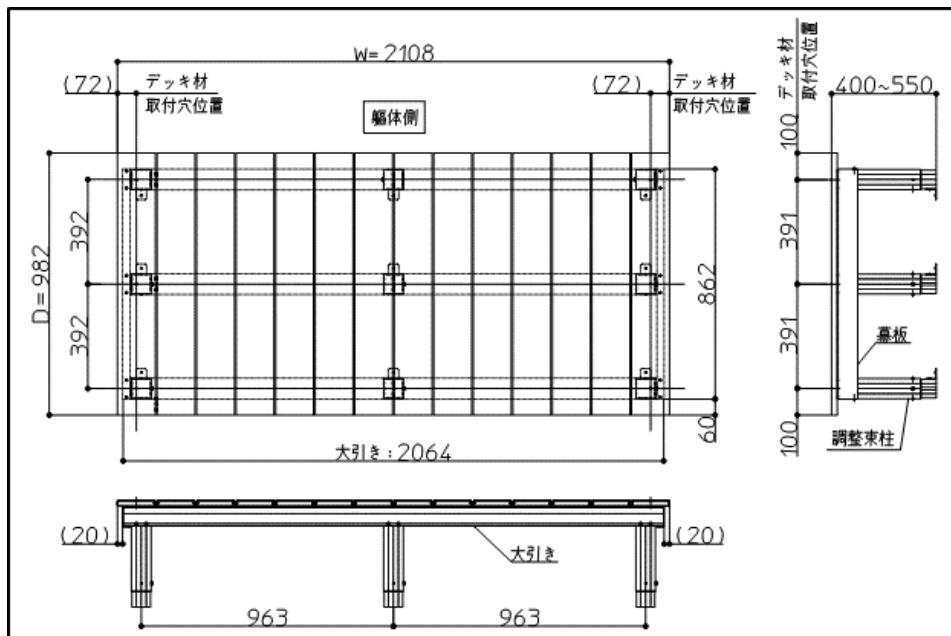
アルミ色調：ブラック

設定Wサイズ：1m～5m

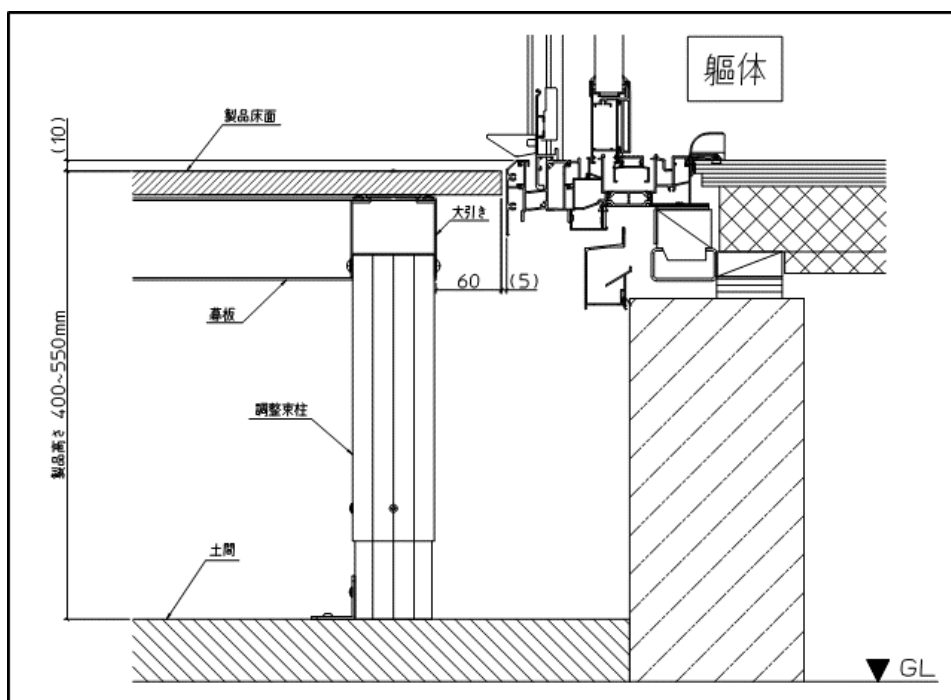
設定Dサイズ：1m、1.5m

オリジナルクリアデッキ

【製品図】



【基本納まり図】



【注意事項】

- ・製品の下に入らないでください。ケガするおそれがあります。
- ・製品の下に手を入れないでください。ねじの先端や部品の切り口などでケガするおそれがあります。
- ・ステップは2人以上での使用や踏板の上で飛び跳ねたり、踏板への飛び降りは危険ですおそれないようにしてください。
- ・ハイヒールのような一点に荷重のかかる履物で、デッキの上を歩かないでください。デッキのすき間に引っ掛かり転倒によるケガやデッキの破損のおそれがあります。
- ・本製品に使用しているデッキ材は可燃性です。周辺での火気の取扱いにはご注意ください。またデッキの上で火を燃やしたり暖房器具の使用をしないでください。
- ・雨どい付近などにあるデッキのすき間には近づかないでください。踏み外すなどによるケガのおそれがあります。※特に小さいお子様は近づかせないでください。
- ・水で濡れたデッキ表面は乾燥時より滑りやすいので、歩行には注意してください。
- ・必ず履物を履いてください。火傷やデッキのすき間に指を挟む恐れがあります。※特に乳幼児は1人で遊ばせないでください。
- ・製品及びステップは高さ調整後、束柱の高さをねじで固定してください。
- ・製品及びステップは必ず地面に固定してください。転倒などによるケガのおそれがあります。
- ・製品の上に長期間重量物を載せないでください。床面は1㎡当たり180kgの仕様です。短期間でも荷重を超えないようにしてください。
- ・重量物を置く場合は、当て板などの上において荷重が分散するようにしてください。
- ・原材料にプラスチックが配合されているため摩擦(歩行など)により静電気が発生することがあります。

【警告】

- ・本製品は食べ物ではありません。
- ・本製品を分解・改造しないでください。故障の原因になります。
- ・本製品を火の近くで使用したり、火の中に投げ込まないでください。
- ・本製品の詳細取扱いについては添付の取扱説明書を参照してください。



アルメタックス株式会社

〒531-6120
大阪府大阪市北区大淀中1丁目1番30号
TEL : 06-6440-3841